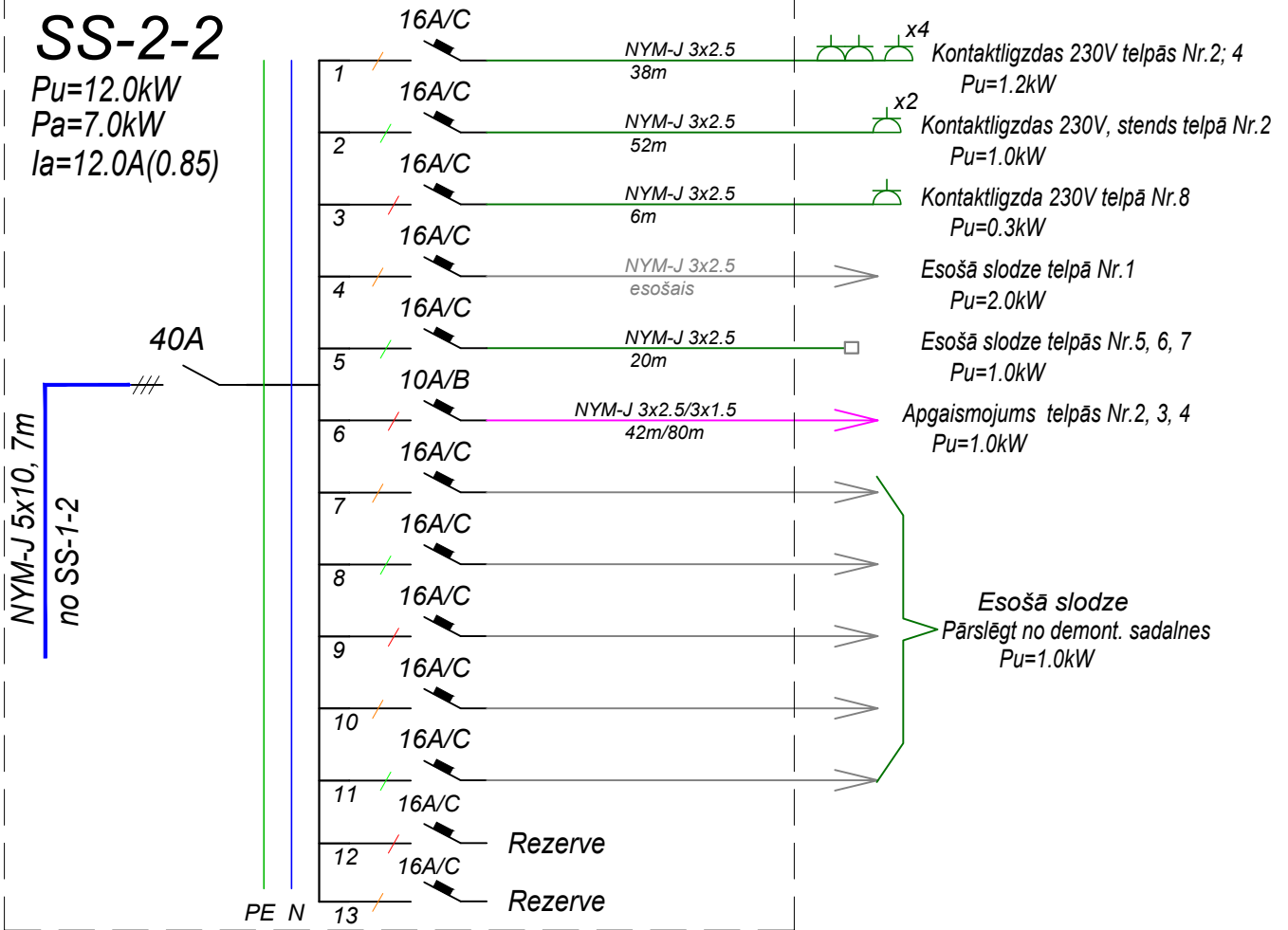


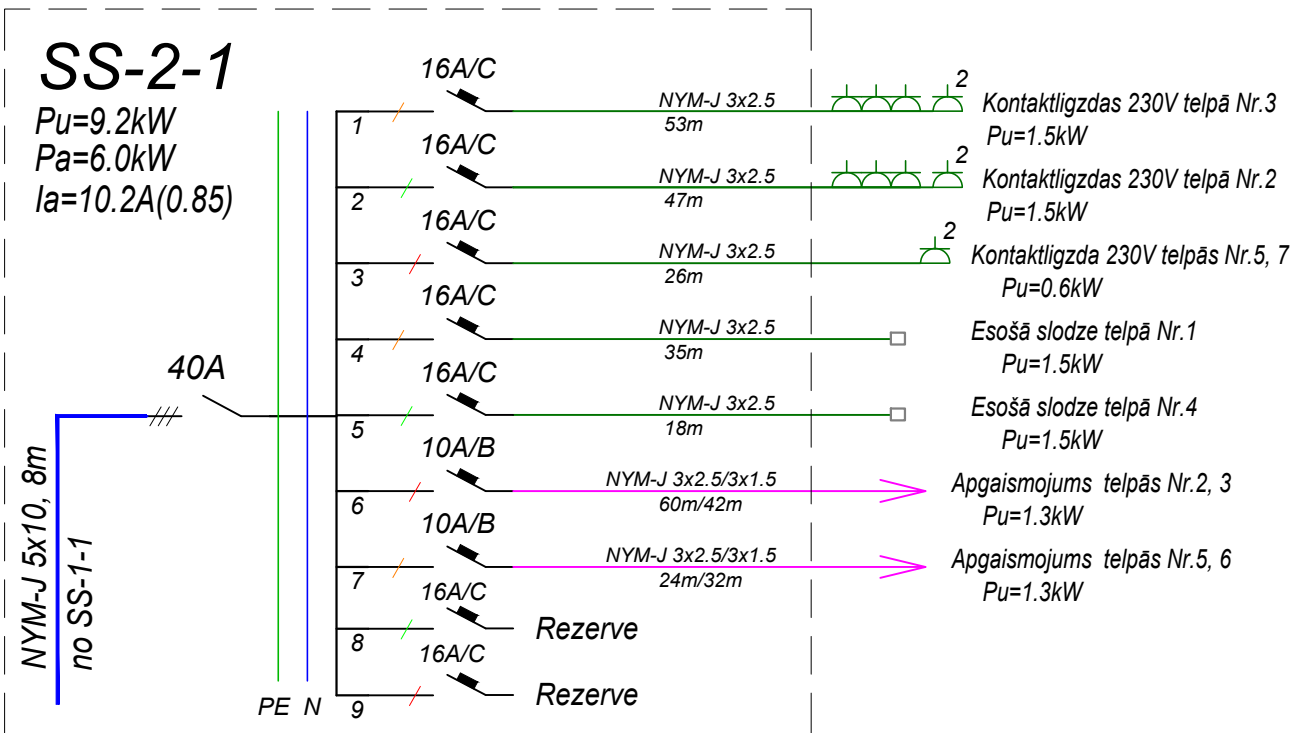
# SS-2-2

$P_u=12.0kW$   
 $P_a=7.0kW$   
 $I_a=12.0A(0.85)$



# SS-2-1

$P_u=9.2kW$   
 $P_a=6.0kW$   
 $I_a=10.2A(0.85)$



**SIA "NDelektrA"**

Reģ. Nr.41503074021

2, Peski 2, Laucesas pag., Daugavpils nov.

Pasūtītājs:

Kalkūnes pagasta pārvalde

Pasūtījums:

2016/7

Objekts:

Iekšējo elektroapgādes ietaišu atjaunošana  
Randenes pamatskolā

Projektēja	N.Griščenko		06.2016

SS-2-1, SS-2-2 sadalīņu  
aprēķinu shēmas

Stadija	Lapa	Lapas
TS	EL-5	12
Mērogs		b/m
Būvkomersanta reģistrācijas Nr.12771		