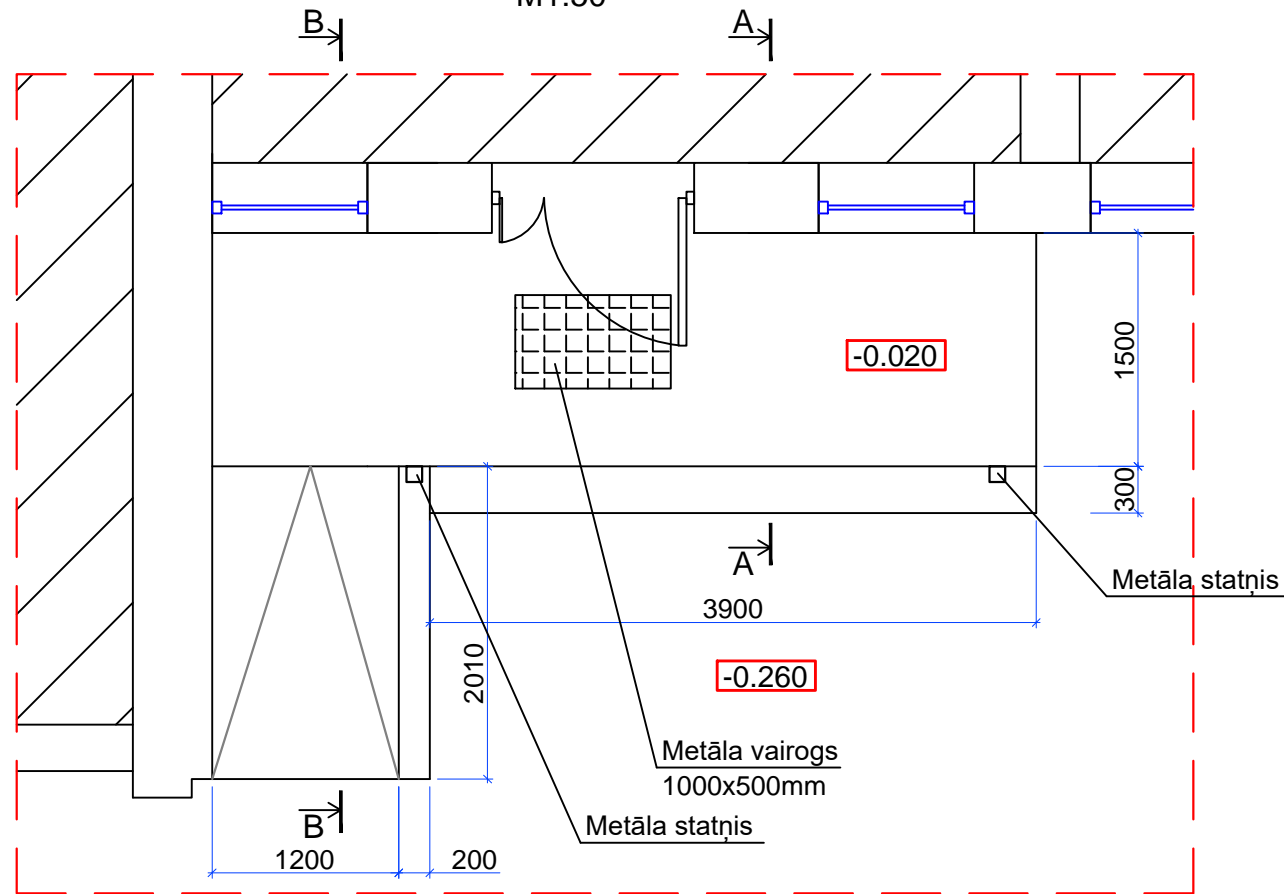


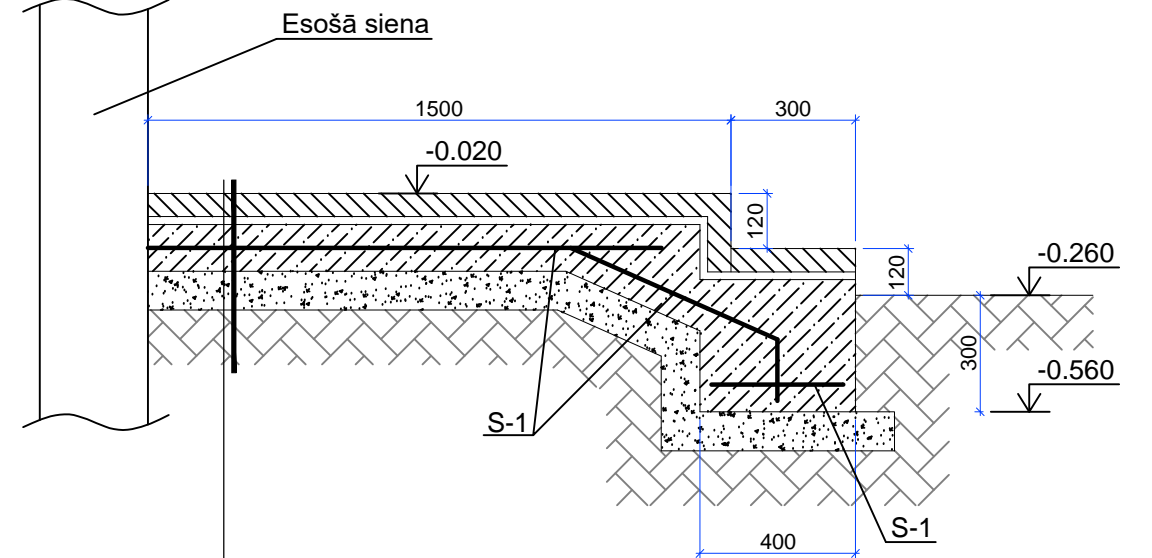
Lievena plāns

M1:50



GRIEZUMS A-A

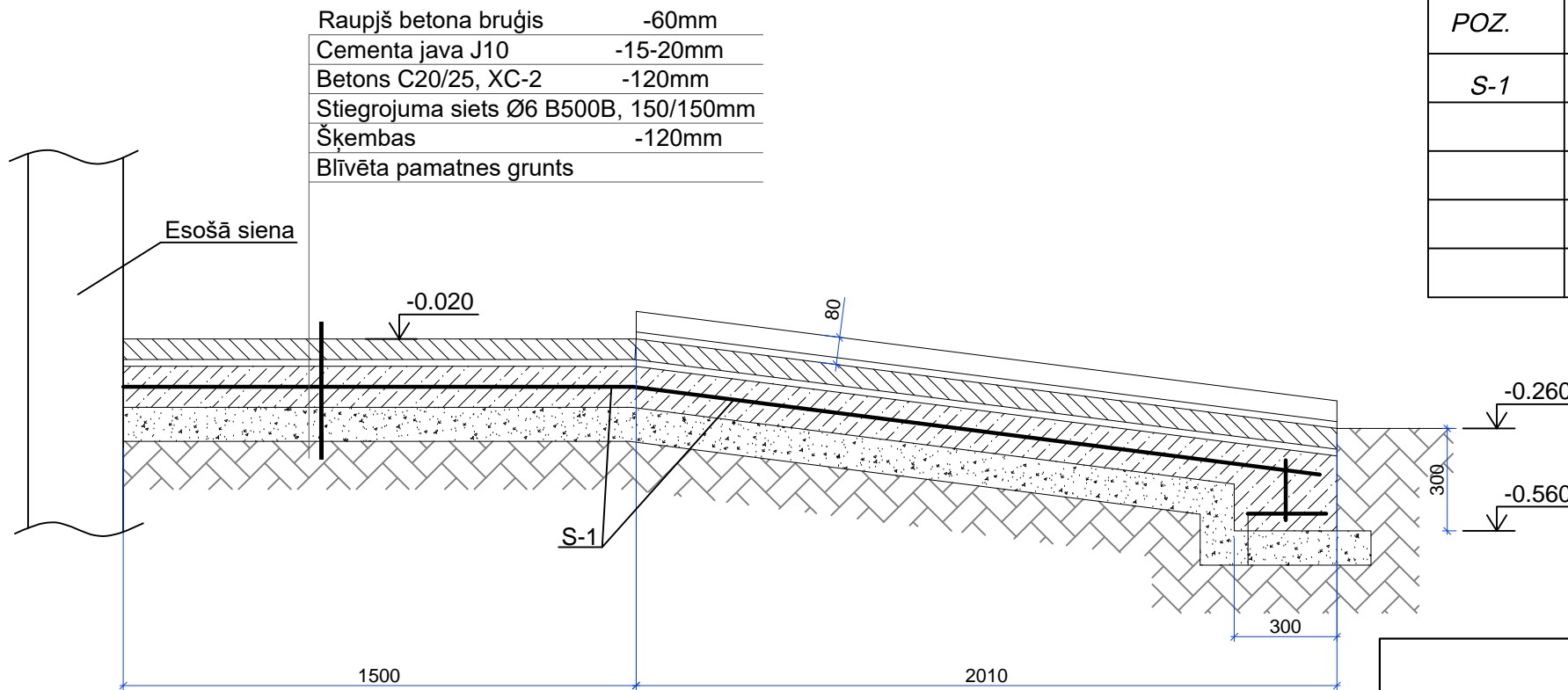
M 1:50



Raupjš betona bruģis	-60mm
Cementa java J10	-15-20mm
Betons C20/25, XC-2	-120mm
Stieģrojuma siets Ø6 B500B, 150/150mm	
Šķembas	-120mm
Bļīvēta pamatnes grunts	

GRIEZUMS B-B

M 1:50



Raupjš betona bruģis	-60mm
Cementa java J10	-15-20mm
Betons C20/25, XC-2	-120mm
Stieģrojuma siets Ø6 B500B, 150/150mm	
Šķembas	-120mm
Bļīvēta pamatnes grunts	

MATERIĀLU SPECIFIKĀCIJA

MARKA POZ.	APZĪMĒJUMS	NOSAUKUMS	DAUDZ.	MASA, KG		PIEZĪMES
				VIEN.	KOPĀ	
S-1		Betons C20/25, XC-2	2.1m3			
	EN10027-1	Siets Ø6 B500B, 150x150mm	277.8m		61.66	
		Šķembas (vid. fr.)	2.25m3			
		Raupjš betona bruģis (b=60mm)	12.9m2			
		Metāla vairogs	0.5m2			

PIEZĪMES

1. Par atzīmi ±0.000 ir pieņemts 1. stāva tīras grīdas līmenis.
2. Izmēri precizēt uz vietas.
3. Skatīt kopā ar AR-3

				Kalkūnes pagasta pārvalde reģ. Nr. 90000073658	
				Randenes pamatskolas ieejas mezgla vienkāršota atjaunošana Vārpas iela 2, Randene, Kalkūnes pagasts, Daugavpils novads.	
BPV	A.Bogdanovs		06.2016	Stadija	Lapa
Inženieris	A.Bogdanovs		06.2016	BP	AR-6
				Lievenis Lv-1.	
				Inženieris Aleksandrs Bogdanovs Sert.Nr.20-5829	
				b/m	